

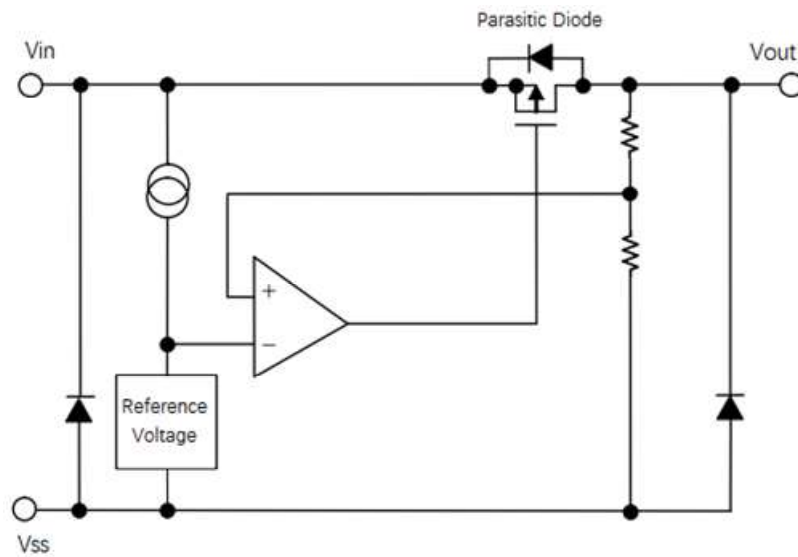
■ 概述

SS834CXX 系列是采用 CMOS 工艺制造的三端正电压调节器。输出电压在内部是固定的。SS834CXX 系列具有更高的输出电压精度 ($\pm 2.0\%$)，更低的电流消耗 ($1.2\mu\text{A}$) 和更小的输入/输出电压差 ($V_{\text{dif}}=0.12\text{ V}@I_{\text{out}}=300\text{ mA}, @\text{SS834C33}$)，因此，当设备使用电池供电时，使用本系列稳压器能有更高的使用效率和更长的电池使用时间。

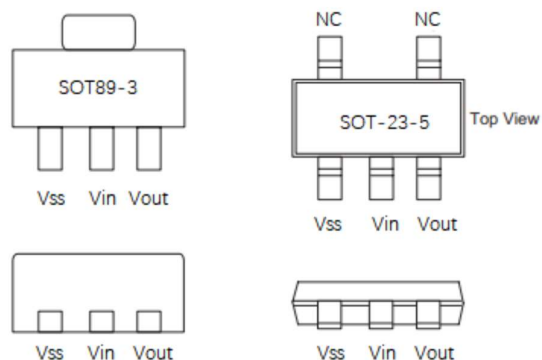
■ 功能特点

- 电流消耗： $1.2\mu\text{A}$ (典型)。
- 输入/输出电压差： $(\text{SS834C33}: 1.2\text{ V type}@I_{\text{out}}=300\text{ mA})$ 。
- 输出电压精度： 2.0% 。
- 最高工作电压： 36V (极限)。
- 封装形式： SOT-89-3 or SOT23-5 。

■ 内部方框图



■ 外形引脚图



■ 选型表

型号	封装形式	输出电压	丝印
SS834C18Q	SOT-89-3	1.8V	5-18
SS834C18M	SOT-23-5		518
SS834C25Q	SOT-89-3	2.5V	5-25
SS834C25M	SOT-23-5		525
SS834C30Q	SOT-89-3	3.0V	5-30
SS834C30M	SOT-23-5		530
SS834C33Q	SOT-89-3	3.3V	5-33
SS834C33M	SOT-23-5		533
SS834C36Q	SOT-89-3	3.6V	5-36
SS834C36M	SOT-23-5		536
SS834C40Q	SOT-89-3	4.0V	5-40
SS834C40M	SOT-23-5		540
SS834C50Q	SOT-89-3	5.0V	5-50
SS834C50M	SOT-23-5		550
SS834C90Q	SOT-89-3	9.0V	5-90
SS834C90M	SOT-23-5		590

*输出电压，封装形式和丝印可支持定制。

■ 极限参数

容许的功率耗散 (SOT89-3)	500mW	输出电流	300mA
容许的功率耗散 (SOT23-5)	250mW	储存环境温度	-50°C to +125°C
工作电压	-0.3V to 40V	工作环境温度	-40°C to +85°C

备注: 请注意不要超过最大额定值使用, 否则可能会对器件造成损坏。

请注意不要长时间工作在最大额定值, 否则可能会对器件造成损坏。

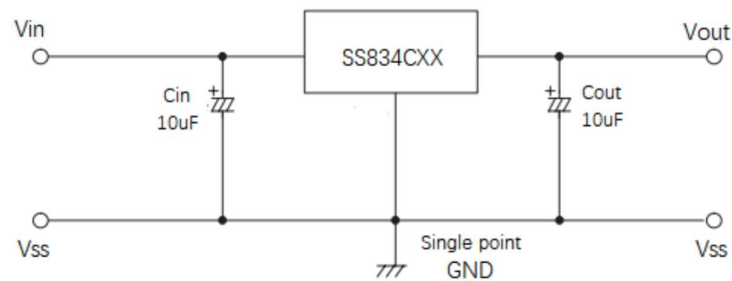
■ 电器参数

SS834C33, +3.3V Output Type

Ta=25°C

Symbol	Parameter	Test Conditions		Min	Typ	Max	Unit
		V _{IN}	Conditions				
V _{out}	Output Voltage Tolerance	5.3V	I _{out} =1mA	3.234	3.300	3.366	V
I _{out}	Output Current	5.3V	—	—	300	350	mA
$\frac{V_{out}}{V_{in} \times V_{out}}$	Line Regulation	—	4.3V ≤ V _{in} ≤ 36V I _{out} = 1mA	—	0.01	0.02	%/V
ΔV _{out}	Load Regulation	5.3V	V _{in} = 5.3V 1mA ≤ I _{out} ≤ 300mA	—	25	50	mV
V _{dif}	Voltage Drop	—	I _{out} = 300mA	—	1200	1800	mV
I _{ss}	Current Consumption	5.3V	No load	—	1.2	3.5	μA
V _{in}	Input Voltage	—	I _{out} = 1mA	—	—	36	V
$\frac{V_{out}}{T_a}$	Temperature Coefficient	5.3V	I _{out} = 10mA -40°C < T _a < +85°C	—	±50	—	ppm/°C

■ 应用电路

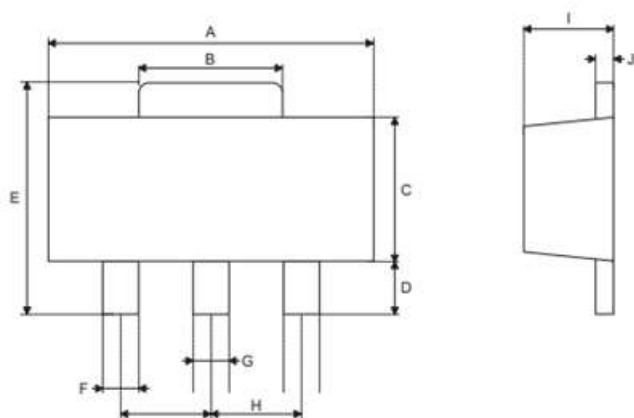


备注:

- 1、C_{in} 电容和 C_{out} 电容应尽可能靠近 Vin 和 Vout 引脚
- 2、注意输入/输出电压和负载电流情况，避免 IC 内部功耗超过该封装形式允许的最大功耗。

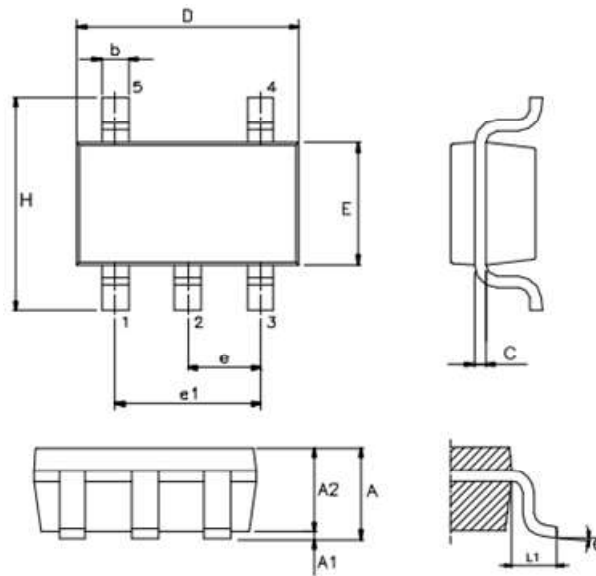
■ 封装外形尺寸

① SOT-89-3



Symbol	Dimensions in mm		
	Min.	Nom.	Max.
A	4.40	-	4.60
B	1.35	-	1.83
C	2.29	-	2.60
D	0.89	-	1.20
E	3.94	-	4.25
F	0.36	-	0.48
G	0.44	-	0.56
H	-	1.50 BSC	-
I	1.40	-	1.60
J	0.35	-	0.44

② SOT-23-5



Symbol	Dimensions in mm		
	Min.	Nom.	Max.
A	–	–	1.45
A1	–	–	0.15
A2	0.9	1.15	1.3
b	0.3	–	0.5
c	0.08	–	0.22
D	–	2.90 BSC	–
E	–	1.60 BSC	–
e	–	0.95 BSC	–
e1	–	1.90 BSC	–
H	–	2.80 BSC	–
L	–	0.60 BSC	–
0	0°	–	8°