

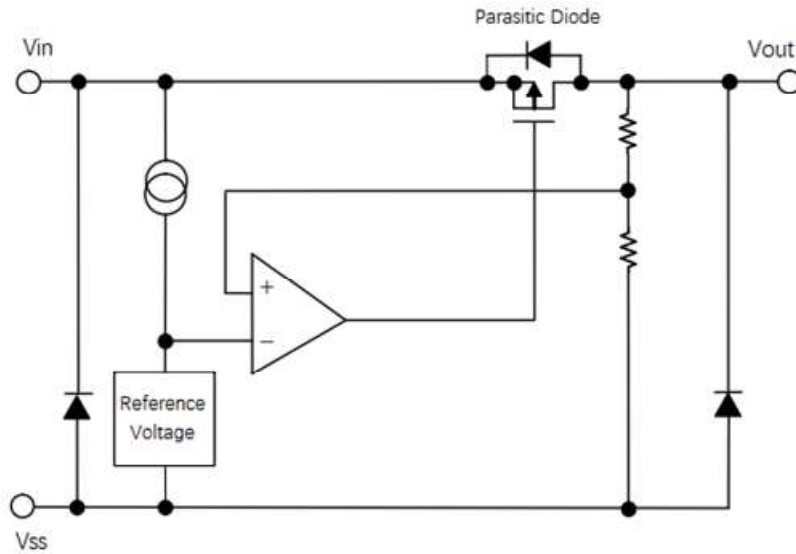
■ 概述:

SS813CXX系列是基于CMOS技术的低压差线性三端稳压器。输出电压由内部固定。SS813CXX 系列具有较高的输出电压精度 ( $\pm 2.0\%$ )和较低的输入/输出电压差( $V_{dif}=0.12\text{ V}@I_{out}=10\text{ mA}$  for SS813C50) 等特点, 产品本身电流消耗也很低, 因此, 当应用于使用电池供电的设备时, 能有更长的电池使用时间。

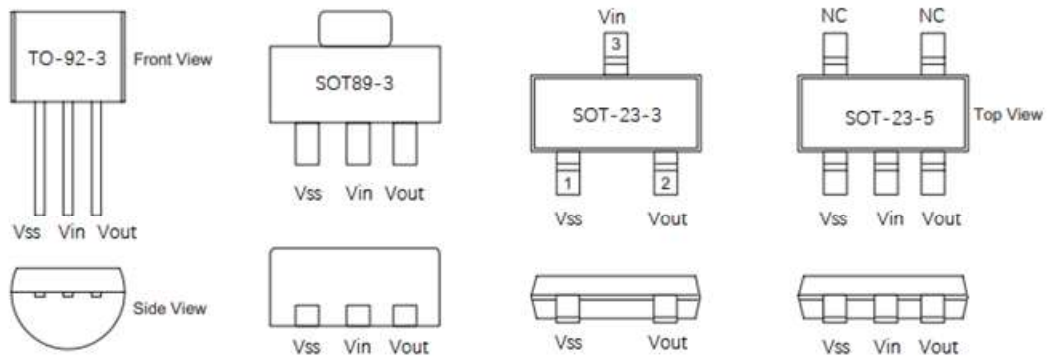
■ 特点:

- 低消耗电流: 2.5uA(典型值)。
- 低输入/输出电压差: (SS813C50: 0.12 V @ $I_{out}=10\text{ mA}$ )。
- 高输出电压精度:  $\pm 2.0\%$ 。
- 宽应用电压: 24 V(最高)。
- 多种封装形式: TO-92-3 ; SOT-89-3; SOT-23-3; SOT-23-5 。

■ 内部方框图:



■ 外形引脚图:



## ■ 产品选型表:

型 号	封装形式	输出电压	丝 印
SS813C30T	TO-92-3	3.0V	SS813C30T
SS813C30Q	SOT-89-3		A30XXX
SS813C30S	SOT-23-3		A30XXX
SS813C30M	SOT-23-5		A30XXX
SS813C33T	TO-92-3	3.3V	SS813C33T
SS813C33Q	SOT-89-3		A33XXX
SS813C33S	SOT-23-3		A33XXX
SS813C33M	SOT-23-5		A33XXX
SS813C36T	TO-92-3	3.6V	SS813C36T
SS813C36Q	SOT-89-3		A36XXX
SS813C36S	SOT-23-3		A36XXX
SS813C36M	SOT-23-5		A36XXX
SS813C40T	TO-92-3	4.0V	SS813C40T
SS813C40Q	SOT-89-3		A40XXX
SS813C40S	SOT-23-3		A40XXX
SS813C40M	SOT-23-5		A40XXX
SS813C44T	TO-92-3	4.4V	SS813C44T
SS813C44Q	SOT-89-3		A44XXX
SS813C44S	SOT-23-3		A44XXX
SS813C44M	SOT-23-5		A44XXX
SS813C50T	TO-92-3	5.0V	SS813C50T
SS813C50Q	SOT-89-3		A50XXX
SS813C50S	SOT-23-3		A50XXX
SS813C50M	SOT-23-5		A50XXX
SS813C60T	TO-92-3	6.0V	SS813C60T
SS813C60Q	SOT-89-3		A60XXX
SS813C60S	SOT-23-3		A60XXX
SS813C60M	SOT-23-5		A60XXX
SS813C90T	TO-92-3	9.0V	SS813C90T
SS813C90Q	SOT-89-3		A90XXX
SS813C90S	SOT-23-3		A90XXX
SS813C90M	SOT-23-5		A90XXX

\*丝印支持客制。

## ■ 极限参数:

工作电压	-0.3V - 24V	储存温度	-50°C to 125°C
功率耗散(SOT89)	500mW	工作温度	-40°C to 85°C
功率耗散(TO-92-3)	250mW	输出电流	150mA
功率耗散(SOT23)	250mW		

备注: 1, 如果超过极限值使用, 将容易使本产品损坏。

2, 如果长时间工作在极限值, 将容易使本产品损坏。

## ■ 电器特性:

## SS813C33, +3.3V

Ta=25°C

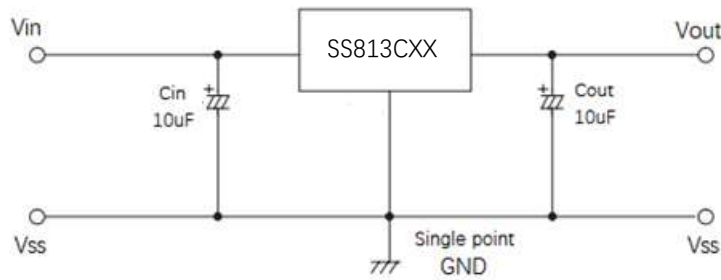
项目	参数说明	测试条件		最小	典型	最大	单位
		V <sub>IN</sub>	Conditions				
V <sub>OUT</sub>	Output Voltage Tolerance	5.3V	I <sub>OUT</sub> =10mA	3.234	3.300	3.366	V
I <sub>OUT</sub>	Output Current	5.3V	—	—	100	—	mA
ΔV <sub>OUT</sub>	Load Regulation	5.3V	1mA ≤ I <sub>OUT</sub> ≤ 50mA	—	60	150	mV
V <sub>dif</sub>	Voltage Drop	—	I <sub>OUT</sub> = 10mA	—	120	—	mV
I <sub>SS</sub>	Current Consumption	5.3V	No load	—	2.0	7	μA
$\frac{V_{OUT}}{V_{IN} \times V_{OUT}}$	Line Regulation	—	4.3V ≤ V <sub>IN</sub> ≤ 9V I <sub>OUT</sub> =1mA	—	0.2	—	%/V
V <sub>IN</sub>	Input Voltage	—	I <sub>OUT</sub> =1mA	—	—	24	V
$\frac{V_{OUT}}{T_a}$	Temperature Coefficient	5.3V	I <sub>OUT</sub> =10mA 0°C < T <sub>a</sub> < 85°C	—	±0.5	—	mV/°C

## SS813C50, +5.0V

Ta=25°C

项目	参数说明	测试条件		最小	典型	最大	单位
		V <sub>IN</sub>	Conditions				
V <sub>OUT</sub>	Output Voltage Tolerance	7V	I <sub>OUT</sub> =10mA	4.900	5.000	5.100	V
I <sub>OUT</sub>	Output Current	7V	—	—	100	—	mA
ΔV <sub>OUT</sub>	Load Regulation	7V	1mA ≤ I <sub>OUT</sub> ≤ 50mA	—	60	150	mV
V <sub>dif</sub>	Voltage Drop	—	I <sub>OUT</sub> = 10mA	—	120	—	mV
I <sub>SS</sub>	Current Consumption	7V	No load	—	2.5	7	μA
$\frac{V_{OUT}}{V_{IN} \times V_{OUT}}$	Line Regulation	—	6V ≤ V <sub>IN</sub> ≤ 9V I <sub>OUT</sub> =1mA	—	0.2	—	%/V
V <sub>IN</sub>	Input Voltage	—	I <sub>OUT</sub> =1mA	—	—	24	V
$\frac{V_{OUT}}{T_a}$	Temperature Coefficient	7V	I <sub>OUT</sub> =10mA 0°C < T <sub>a</sub> < 85°C	—	±0.75	—	mV/°C

■ 典型应用电路:



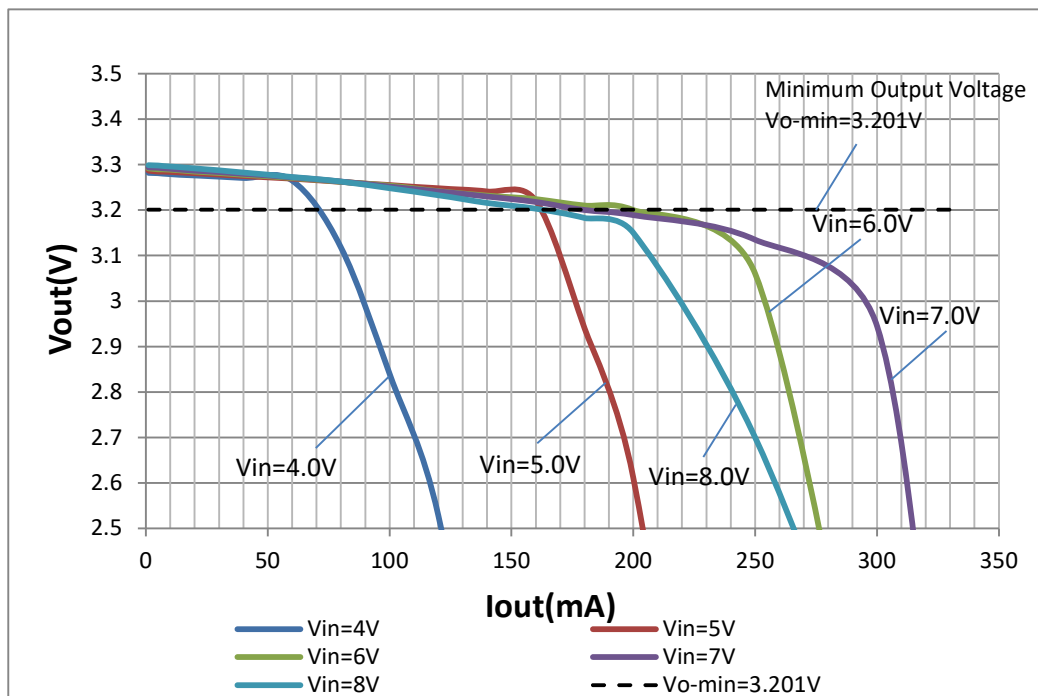
备注:

- 1, 输入/输出电容应尽可能靠近 Vin 和 Vout 引脚
- 2, 注意输入/输出电压和负载电流情况, 避免 IC 内部功耗超过所选封装允许的极限功耗。  
通常建议不超过极限值的 70%来应用。

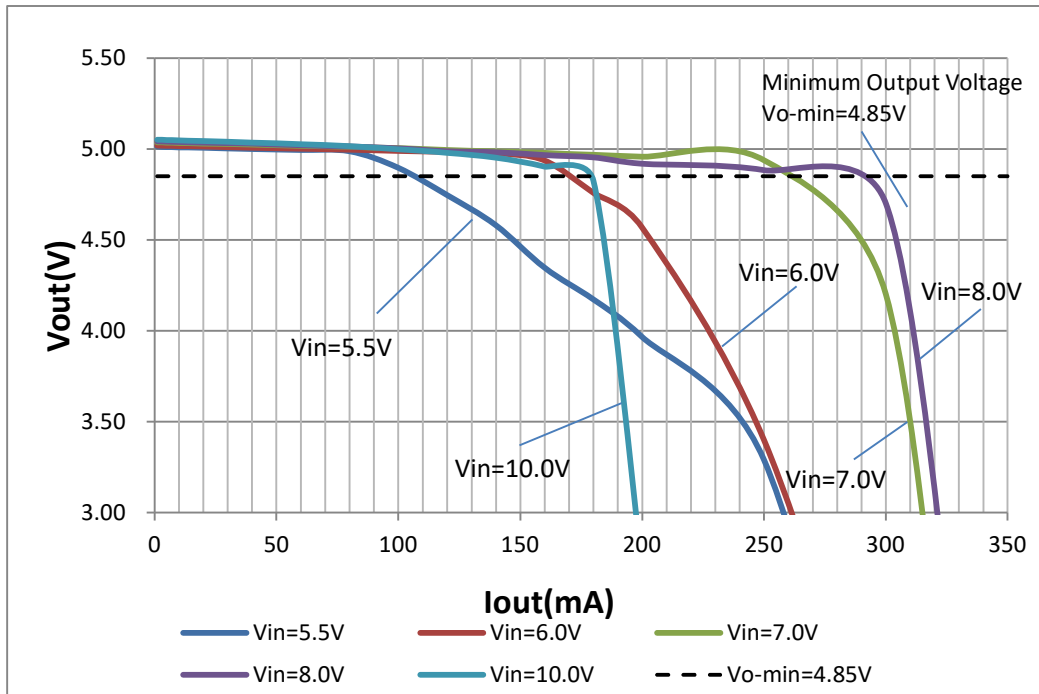
■ 特性曲线:

输出电压 和 输出电流

SS813C33

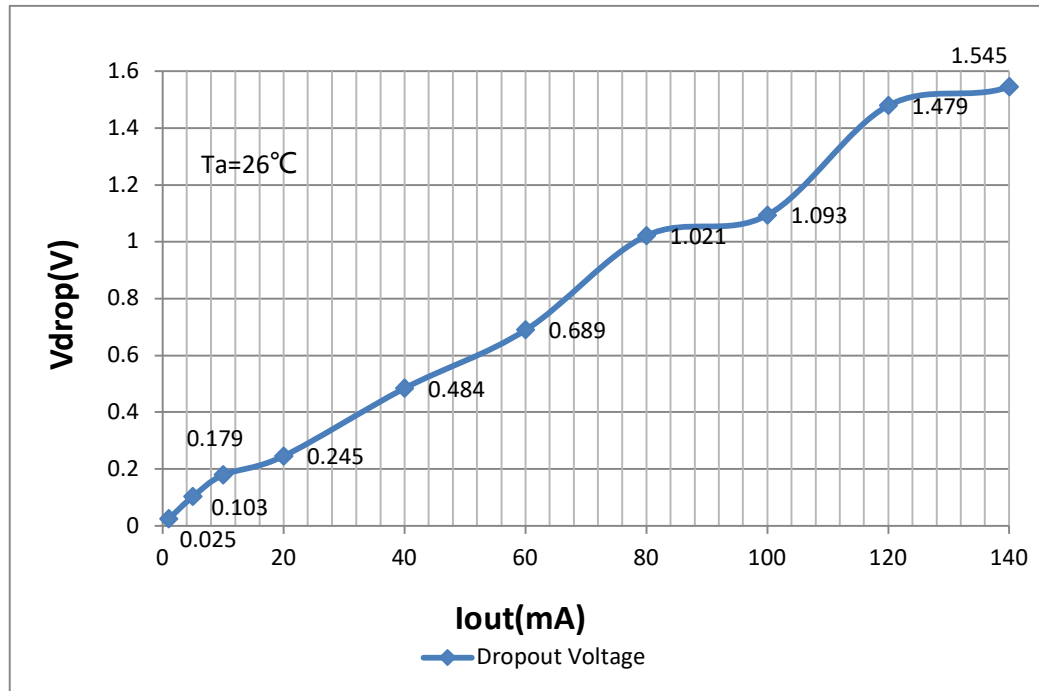


SS813C50

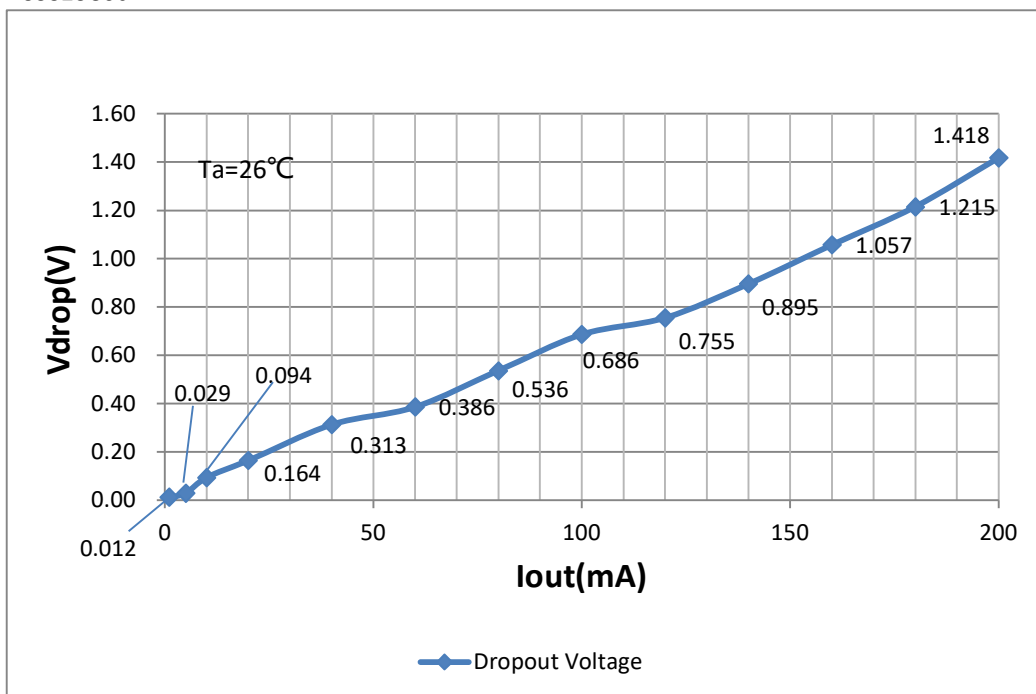


输入/输出电压差和电流

SS813C33

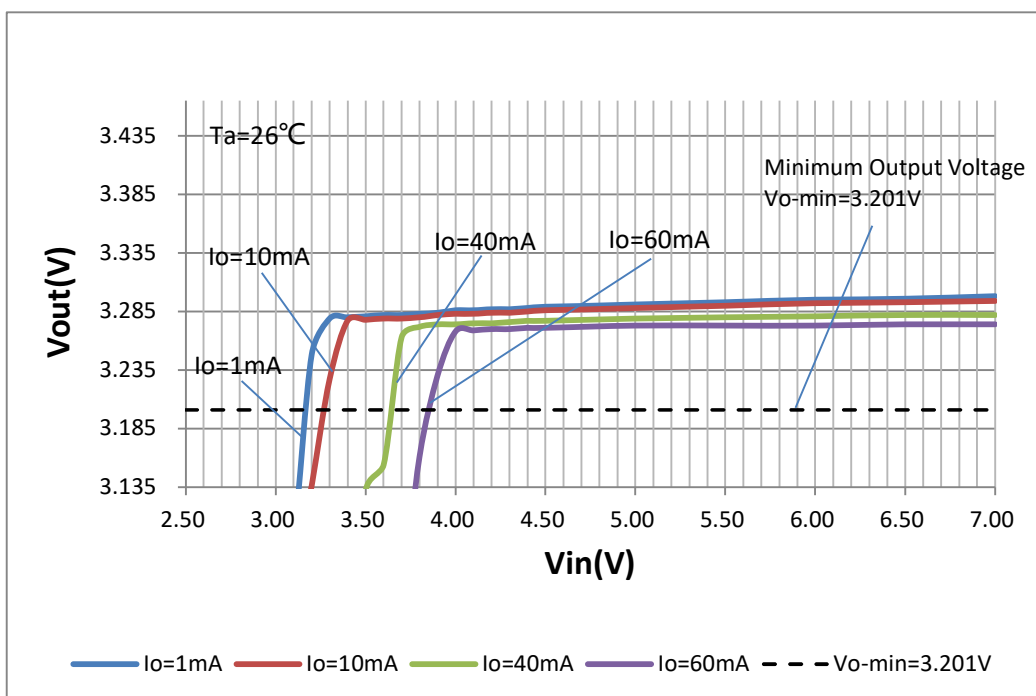


SS813C50

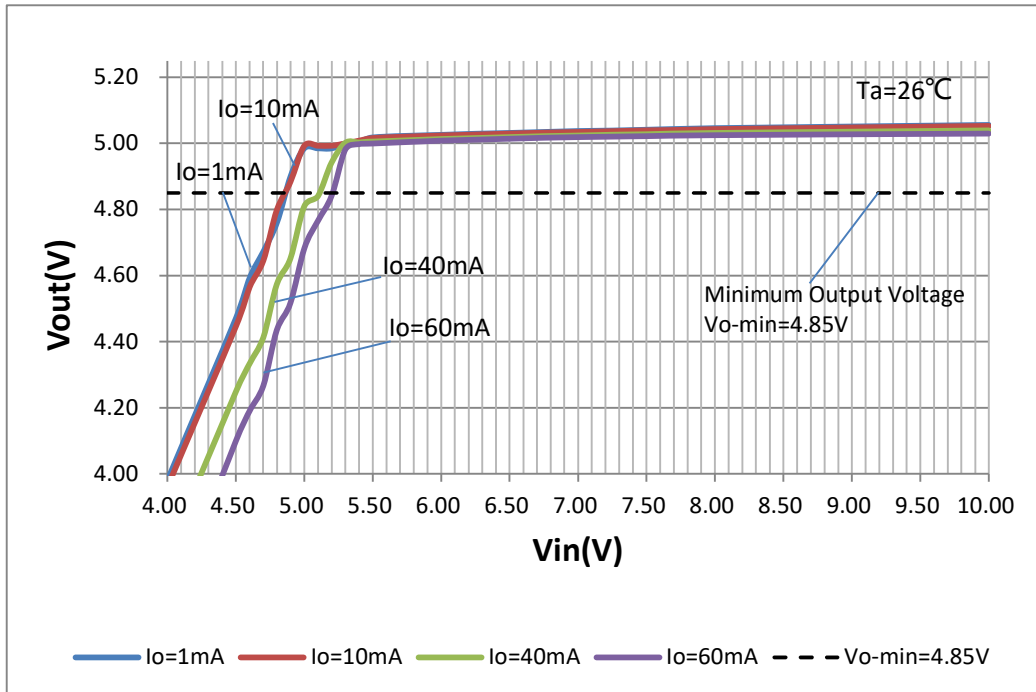


输出电压和输入电压

SS813C33

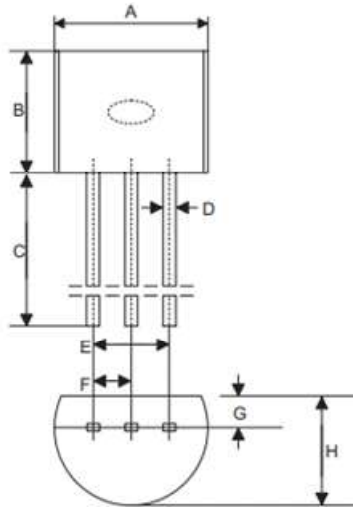


SS813C50



■ 封装信息:

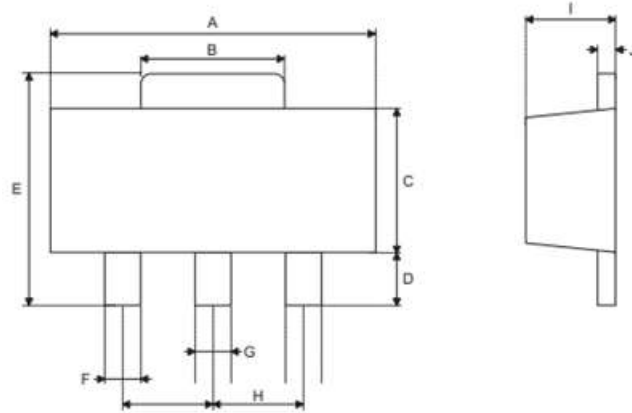
① TO-92-3



项目	尺寸(毫米)		
	最小	标准	最大
A	4.39	4.57	5.21
B	4.32	-	5.33
C	12.7	14.73	-
D	-	0.38 BSC	-
E	-	2.54 BSC	-
F	-	1.27 BSC	-
G	-	0.89 BSC	-
H	3.18	3.61	4.19

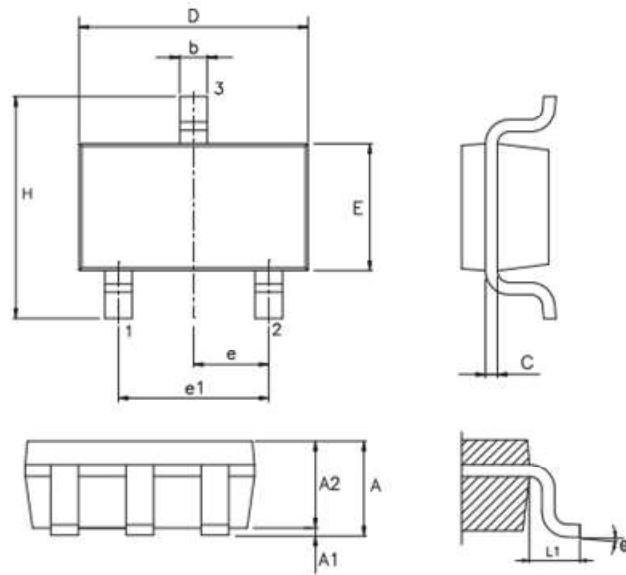


② SOT-89-3



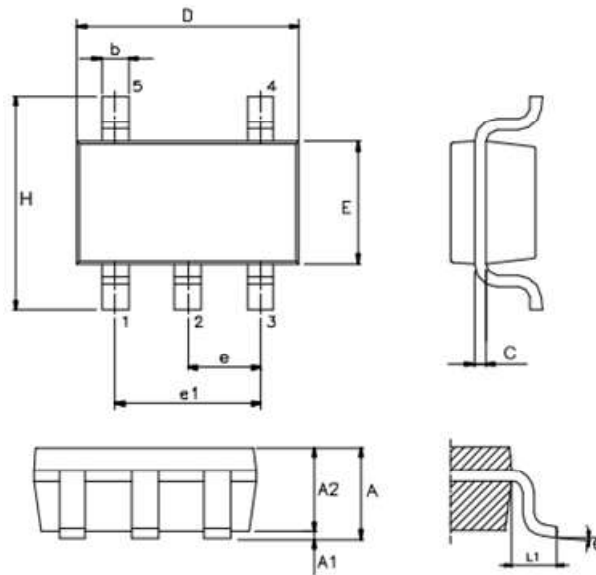
项目	尺寸(毫米)		
	最小	Nom.	最小
A	4.40	-	4.60
B	1.35	-	1.83
C	2.29	-	2.60
D	0.89	-	1.20
E	3.94	-	4.25
F	0.36	-	0.48
G	0.44	-	0.56
H	-	1.50 BSC	-
I	1.40	-	1.60
J	0.35	-	0.44

③ SOT-23-3



Symbol	Dimensions in mm		
	Min.	Nom.	Max.
A	-	-	1.45
A1	-	-	0.15
A2	0.9	1.15	1.3
b	0.3	-	0.5
c	0.08	-	0.22
D	-	2.90 BSC	-
E	-	1.60 BSC	-
e	-	0.95 BSC	-
e1	-	1.90 BSC	-
H	-	2.80 BSC	-
L	-	0.60 BSC	-
0	0°	-	8°

④ SOT-23-5



项目	尺寸(毫米)		
	最小	Nom.	最小
A	-	-	1.45
A1	-	-	0.15
A2	0.9	1.15	1.3
b	0.3	-	0.5
c	0.08	-	0.22
D	-	2.90 BSC	-
E	-	1.60 BSC	-
e	-	0.95 BSC	-
e1	-	1.90 BSC	-
H	-	2.80 BSC	-
L	-	0.60 BSC	-
0	0°	-	8°